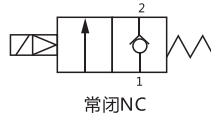




图形符号



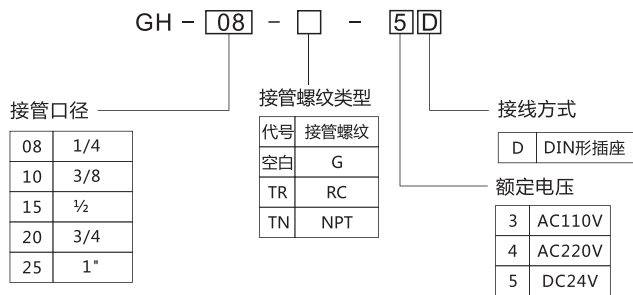
### 产品特性

采用聚四氟乙烯硬密封, 耐高温、耐腐蚀、性能可靠。流量大, 使用压力高, 优良的防水性能, 阀体材质为不锈钢, 配线方向灵活。

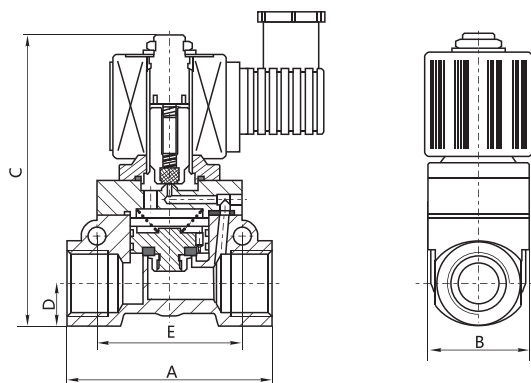
### 技术参数

阀体材质	黄铜
控制方式	活塞先导式
工作介质	液体、气体、油类 ( ≤20CST )
介质温度	-5 ~ 80°C
使用压力范围	0.05 ~ 3.5MPa
额定电压	AC24V、AC110V、AC220V(13VA)、DC24V(9W)
密封材质	聚四氟乙烯(PTFE)

### 型号表示方法



### 规格参数



规格	接口	通径 ( mm )	A ( mm )	B ( mm )	C ( mm )	D ( mm )	E ( mm )	工作压力 ( bar )	
								AC	DC
GH-08	G1/4	11.5	65	33	90	16	46	0.5~50	0.5~40
GH-10	G3/8	11.5	65	33	90	16	46		
GH-15	G1/2	12	65	33	90	16	46		
GH-20	G3/4	20	92	59	120	20	—		
GH-25	G1"	25	92	59	120	20	—		